

舵轮总成 使用维护说明书



版本号：2023

青岛奥斯特电驱动设备有限公司

www.h-edrive.com

目录

1	概述	2
2	产品介绍	2
2.1	产品组成	2
2.2	铭牌	3
3	安全说明	3
3.1	应用术语和警告符号	3
3.2	产品安全与危险区	3
3.3	安全说明	4
4	正确安装及拆卸	4
4.1	安装要求	4
4.2	拆卸注意事项	4
4.3	标准螺栓扭矩	4
5	维护与保养	4
5.1	操作安全和环境保护	5
5.2	维护保养安全规定	5
5.3	易损零部件维护	7
5.4	保养和检查	10
6	简易故障及排除方法	12
7	维修废弃物处置	12

1 概述

该手册描述了舵轮总成的拆卸以及简易故障的排除；在开始工作之前仔细阅读本手册，遵守安全指示并按规定进行操作，不得擅自更改。如有疑问可咨询奥斯特驱动售后服务部门。

对于本手册中描述的工作，只允许使用奥斯特正品备件，如果没有使用原件，舵轮总成会受到不同程度损坏，保修索赔将失效。

以下情况不在责任承担之内！

- 除产品本身之外任何损害赔偿及其它关联责任
- 未经许可对舵轮总成或配套零部件进行修改
- 超范围或不适当的使用该产品及由此产生的后果或损害
- 带故障操作或未能定期维护

2 产品介绍

2.1 产品组成

卧式舵轮（常规型）

序号 1——回转机构

序号 2——抱闸

序号 3——行走电机

序号 4——限位开关

序号 5——减速箱

序号 6——轮胎

序号 7——转向电机

卧式舵轮（特殊型）

序号 1——限位开关

序号 2——抱闸

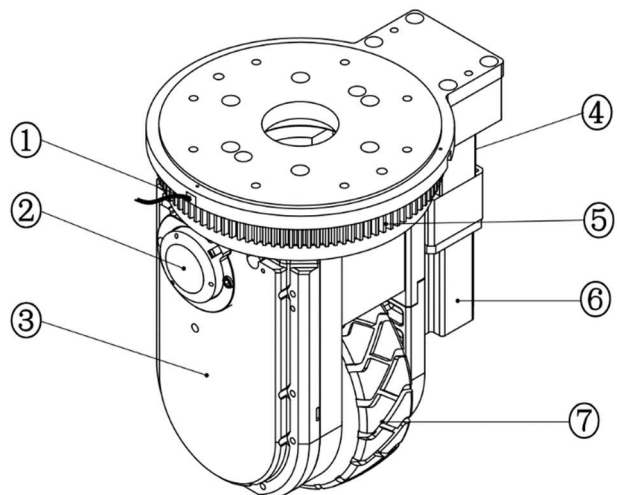
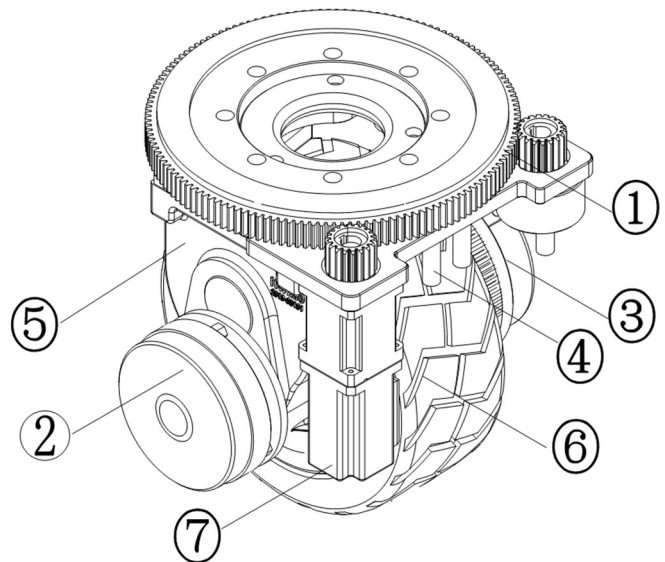
序号 3——行走减速箱

序号 4——行走电机（抱闸正对面）

序号 5——回转机构

序号 6——转向电机

序号 7——轮胎



立式舵轮

序号 1——行走电机（内置抱闸）

序号 2——安装板

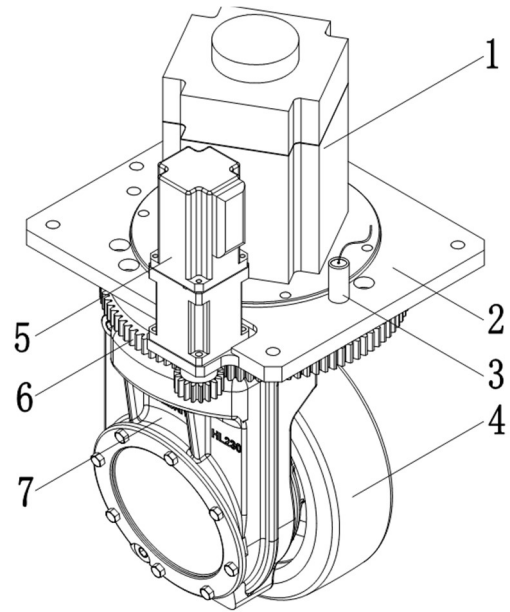
序号 3——限位（原点）开关

序号 4——轮胎

序号 5——转向电机

序号 6——回转机构

序号 7——减速箱

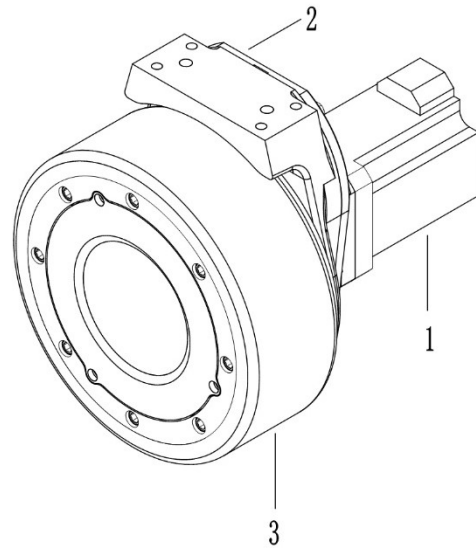


差速轮组

序号 1——行走电机

序号 2——减速箱（安装支架）

序号 3——轮

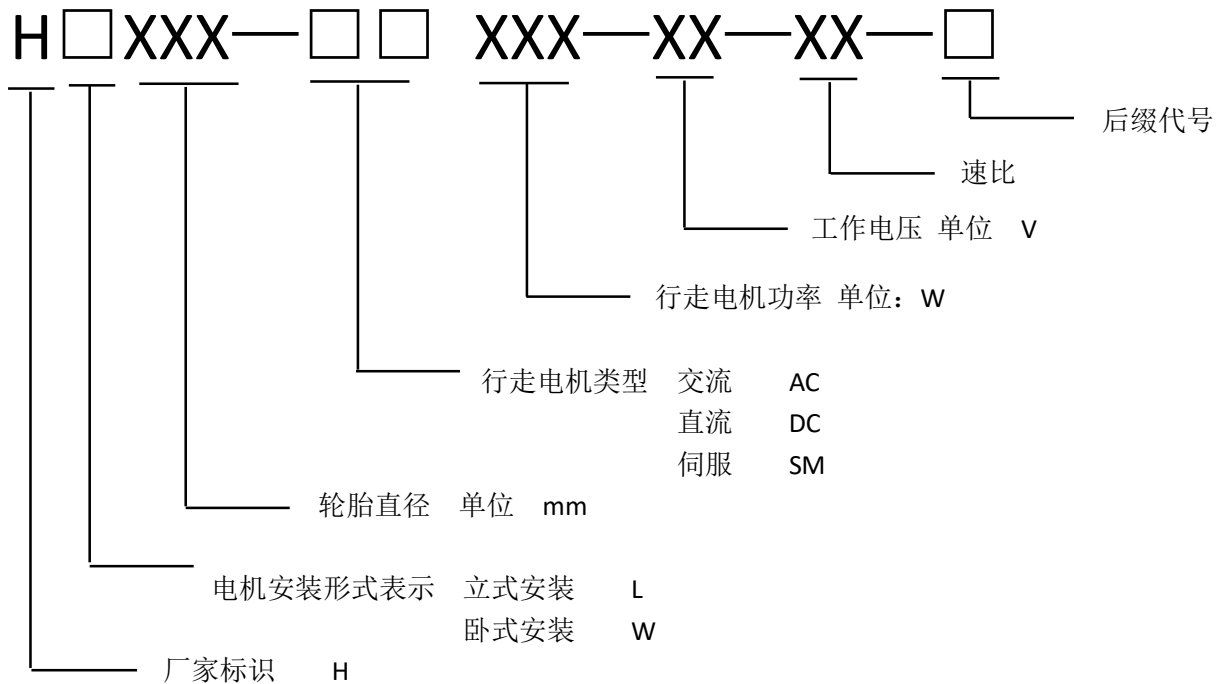


2.2 铭牌标识

青岛奥斯特电驱动设备有限公司		奥斯特驱动 H-EDRIVE	
产品名称：舵轮总成			
型号	HW200-SW750-48-44-190-JD	额定速度	0.71m/s
行走减速比	44.03	最大负载	400Kg
行走电机	SMS80S-0075-30MAK-3DSU	安装高度	270mm
转向减速比	192.5	回转直径	336mm
转向电机	SMS60S-0020-30KAK-3DSU	SN码	21010001

铭牌标识固定在箱体侧面

2.2.1 型号说明



2.2.2

铭牌也包含其它一些关键特征参数；如功率、速度、生产日期等。

3 安全说明

3.1 应用术语和警告

危险 指可能造成严重伤害甚至致命的危险。

注意 是指可能对产品或材料造成损害的情况。

3.2 产品安全与危险区

该产品经过精心制造，符合技术状态和公认的安全规则；但无论如何，仍需注意以下几点。

- 机械特性（传动机构、传动装置）
- 热性质（齿轮油）
- 化学性质（清洁剂，粘合剂）
- 在开始工作前，请仔细阅读本手册的安全说明，并遵守所有安全规则和说明。如果您有什么不明白或不确定的地方，请咨询您的上级或奥斯特售后服务。
- 请遵守公认的工业安全规则和事故预防条例。
- 未经许可，不得擅自对变速箱进行变更，擅自更改可能造成危险或者损坏。

3.3 安全说明

危险！

- 安装或测试时，车辆可能会意外启动，为了避免造成伤害，应断开给电机供电的电源。
- 车辆可能会突然移动并造成伤害，非工作时间应阻塞车轮。车辆停放应平稳，不能在斜坡上停车。
- 切勿使用苯或其他易燃清洁剂清洗减速箱，请遵守制造商的规范和事故预防条例。发生意外应立即就医！

注意！

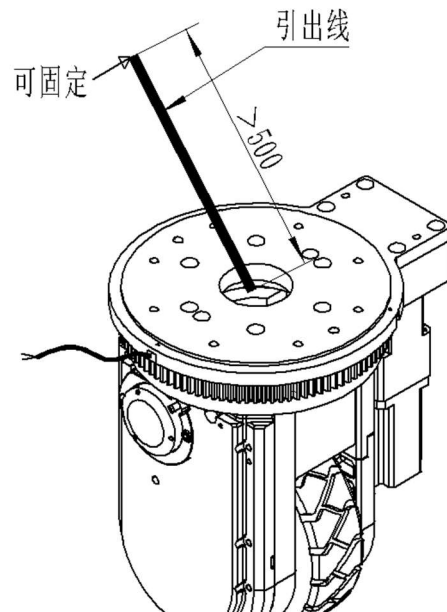
- 清洁剂和齿轮油进入下水道系统或环境时会造成环境损害。切勿将清洁剂和油排入下水道系统或土壤中。根据贵公司的处理规定，收集并妥善处理。
- 拆卸减速箱，请遵守车辆制造商的指示

4 正确安装及拆卸

4.1 正确安装舵轮

机械安装要求

- 舵轮总成要被固定在干净和平整的金属板上，确认舵轮回转空间，确保与周边无干涉。
- 螺栓紧固力矩符合标准要求，并且有必要的螺栓防松措施。
- 安装位置要保持必要的通风和散热。
- 舵轮连接线要保持不小于 0.5 米活动空间，避免舵轮转动损毁连接线（附图）



电气安装要求

- 必须安装主保险丝与控制回路保险丝，其规格要和驱动器的最大电流值匹配。
- 电机、电池与驱动器之间的连线要求尽可能短，且保持连线间平行。
- 小电流线缆应远离大电流线缆，如须则必须以正交方向穿越
- 通讯总线必须采用带屏蔽层的双绞线。

△所有开关必须处于断开位置，严禁带电操作！

4.1 拆卸注意事项

从车辆上拆下的舵轮总成必须在打开之前进行清洁。极其小心和保持清洁是正确拆卸和重新组装每个部件的必要条件。安装过程中的故障可导致早期磨损，传动机构中的碎片或其他外来颗粒可造成致命的损坏。

- 在组装之前，必须对所有部件进行清洗和检查，检查其磨损和其他缺陷。
- 如果发现拆卸的部件损坏或磨损，不要重新安装，而是用新的替换。
- 如果没有单独说明，在组装期间，形成油密连接的壳体和盖面应配备相应的密封化合物。

除了标准工具之外，还需要特殊设备和特殊工具。设备、专用工具和其它夹具的应用要适应用户的环境。

- 该舵轮总成中的所有螺钉和螺纹都使用公制尺寸，只允许使用公制尺寸的扳手和套筒扳手。
- 为了重新组装所有指示的设定值，必须观察试验数据和拧紧力矩。
- 装置修理后按规定加注合适润滑油。

4.2 标准螺栓扭矩

如果没有特别说明。螺栓应按照以下力值锁紧。

规格	8.8 级	10.9 级	12.9 级	规格	8.8 级	10.9 级	12.9 级
M4	2.8	4.1	4.8	M8x1	24	36	43
M5	5.5	8.1	9.5	M10x1	52	76	89
M6	9.5	14	16.5	M10x1.25	49	72	84
M8	23	34	40	M12x1.25	87	125	150
M10	46	68	79	M12x1.5	83	120	145
M12	79	115	135	M14x1.5	135	200	235
M14	125	185	215	M16x1.5	205	300	360
M16	195	280	330	M18x1.5	310	440	520
M18	280	390	460	M20x1.5	430	620	720
M20	390	560	650				

5. 维护与保养

5.1 操作安全和环境保护

- 必须按保养清单上列出的期限执行本章介绍的各项检查和保养操作。
- 禁止对舵轮总成，尤其是其安全装置进行修改。
- 只有原装备件才符合本公司的质量管理要求。为了保证设备具有稳定可靠的操作性能，只能使用本公司生产的原装备件。必须按照现行的环保规定对老化部件和更换下来的液态介质进行处理。

5.2 维修保养的安全规定

维修保养人员

正常情况下，保养和维修只能由接受过正规培训的专业技术人员使用专业工具进行。

清洁操作

- 不得用可燃性液体清洗。
- 开始清洁操作之前，必须采取一切必要的安全措施，并防止操作过程中产生火花（比如，由于短路）。如车辆由电瓶供电，必须断开电瓶电缆的连接。

- 清洁电气和电子组件时，应该使用强度低的抽吸气体或者压缩空气。同时用不导电、防静电的刷子来清扫组件表面的灰尘。

- 如果用水枪或者高压清洗设备清洗舵轮，必须将所有的电气和电子组件事先仔细遮盖好，否则组件可能会受到湿气影响，而造成功能故障。

- 不得使用蒸汽流清洗设备。

对电气系统进行操作

- 与电气系统相关的操作必须由经过电气技术培训的专业人员进行。

- 开始操作前，操作人员必须采取一切必要措施，以防发生电气事故。

轮胎

- 轮胎的质量直接影响设备的稳定性与行驶性能。如果需要更换出厂时装配的轮胎，必须使用本公司提供的原装备件，以满足型号清单上的数据指标。

- 更换轮胎时，必须注意保证车辆的位置不会出现倾斜（比如，应该同时更换左右车轮）。

- 由于橡胶在光、热、油脂及化学品作用下会加速老化，所以实心轮胎应尽量避免在以上环境中使用。储存时不得直接暴露在阳光下，应远离光、热、油脂、酸碱等有害物质

5.3 易损零部件维护

- 以下操作必须确保整车切断电源。带电操作可能会危及到您的人身安全或导致零部件损坏。

- 仔细核对维护工作完成后方可接通电源进行试运行，试运行时应使舵轮离地来确保安全。

5.3.1 轮胎更换

- 轮胎使用寿命和实际使用工况有很大关系，出现以下情况应更换轮胎。

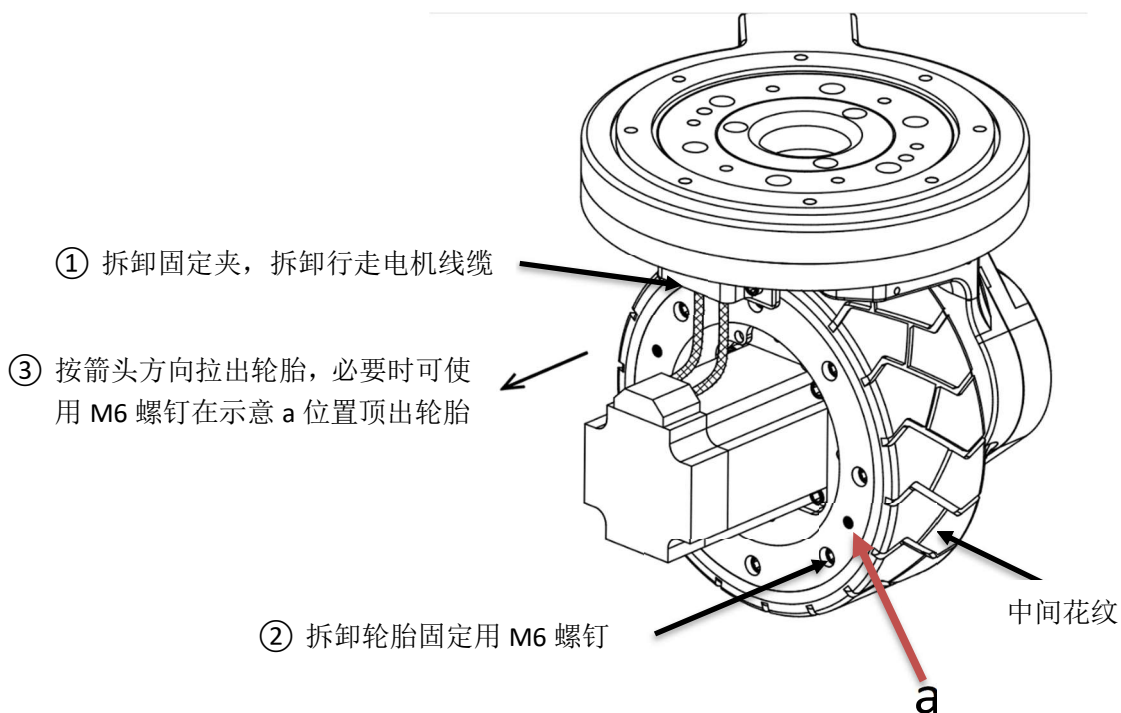
- 1) 带花纹轮胎参照中间花纹接近磨损到沟底位置则需要更换新轮胎。

- 2) 光面轮胎磨损超过胎面厚度 1/3 应更换轮胎

- 3) 轮胎表面出现龟裂、撕裂或脱落等现象应更换新轮胎。

4) 其他认为可能会影响安全工作情况应更换轮胎

- 轮胎更换前应将车子放置在坚硬、平整地面，放置地面保持干净，不允许有油污、水渍等易滑、易燃介质。
- 更换轮胎需牢固支撑车辆、避免车辆倾翻带来意外伤害。
- 更换前应先清理轮胎及周边异物、灰尘等，避免异物进入轮毂内部。
- 轮胎拆卸顺序参照图示步骤（右下图）



- 新轮胎安装前再次核对型号一致，非原厂及型号不符轮胎不允许安装使用。
- 安装步骤参照拆卸顺序反向操作即可。
- 螺栓及销钉锁紧参照本手册对应表格。

5.3.2 抱闸维护

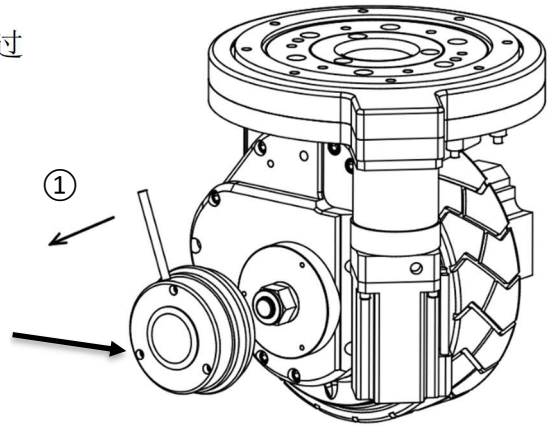
● 抱闸拆卸步骤

1) 首先将抱闸线固定卡扣拆除、确保抱闸拆卸过程中线束不受外力。

2) 拆卸外壳三颗防护螺钉。

3) 使用 3 毫米内六角扳手从防护螺钉孔位位置拆卸抱闸安装螺钉

拆卸此位置螺钉拆除抱闸



4) 按箭头①方向轻微用力拉出抱闸（右图）。

5) 安装抱闸按以上步骤反向操作。

● 抱闸检查保养时间参照 5.3.1 表单

● 抱闸更换必须使用原厂配件，安装前务必再次核对规格参数一致。

5.3.3 转向电机更换

● 转向电机拆卸步骤

1) 拆除电机连接线并做好标识

2) 拆卸电机固定螺钉 b,共 4 颗。

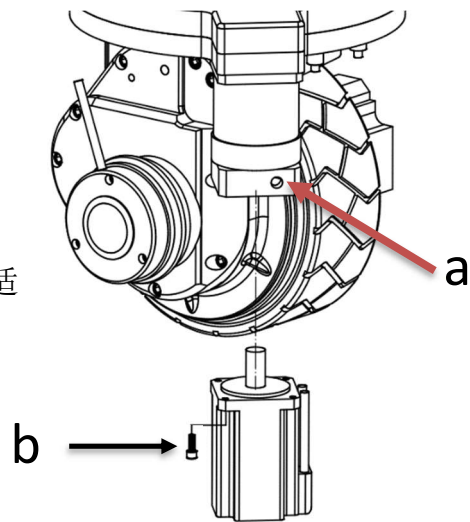
3) 在箭头示意 a 处使用 4 毫米内六角扳手松开电机轴锁紧螺钉（逆时针旋转 2-3 圈即可），可适度旋转电机来使扳手对正锁紧螺钉。

4) 沿轴向轻微用力拉出转向电机。

5) 电机安装按以上步骤反向操作。

● 电机故障判断及日常维护附单独手册

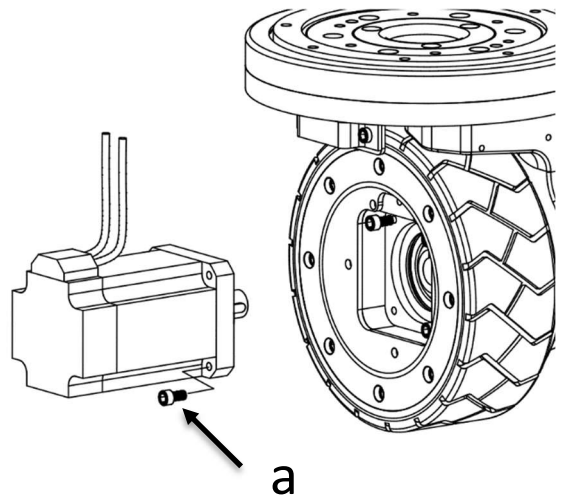
● 电机更换必须使用原厂部件，安装前务必再次核对规格参数一致。



5.3.4 行走电机更换

● 行走电机拆卸步骤

- 1) 拆除电机连接线并做好标识。
- 2) 拆卸电机固定螺钉 a,共 4 颗。
- 3) 沿轴向轻微用力拉出行走电机（长时间使用后可能会有点紧，可使用橡胶锤轻微敲击、震动）。
- 4) 电机安装按以上步骤反向操作。



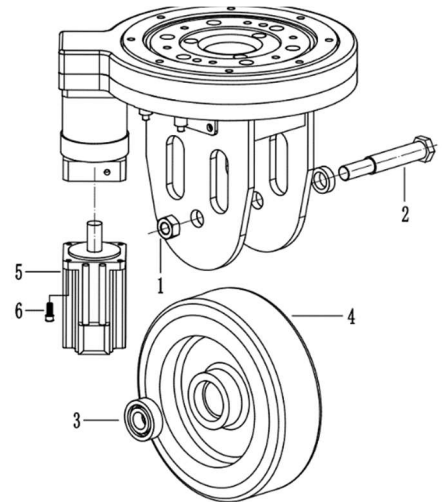
● 电机故障判断及日常维护附单独手册。

● 电机更换必须使用原厂部件，安装前务必再次核对规格参数一致。

5.3.5 可控转向轮维护（HK-GW200-A-D0002-00-A）

● 轮胎更换步骤

- 1) 清理外表面灰尘、缠绕物等
- 2) 拆卸螺母 1 后抽出螺栓 2，可使用铜锤轻微敲击螺栓使其松动。
- 3) 沿垂直方向取出轮子。
- 4) 更换轮子时需连同轴承 3 一起更换，每个轮子装有 2 个同型号轴承。



5) 新轮子安装同以上步骤反向操作。

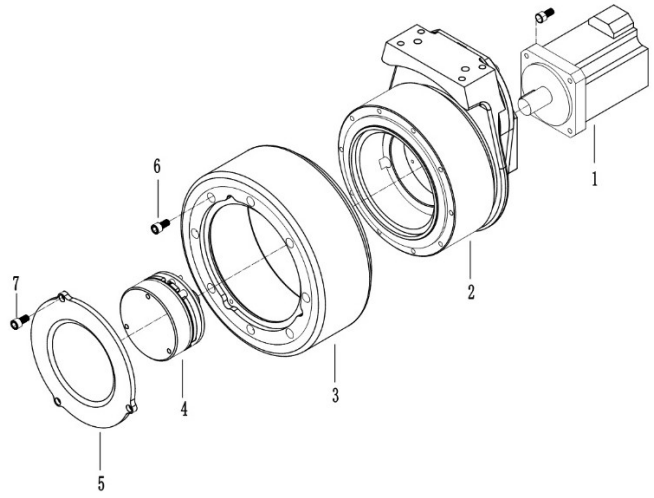
6) 安装后轮子应转动灵活，无杂音。

● 转向电机更换步骤同 5.3.3。

5.3.6 差速轮总成维护

● 轮胎更换步骤

- 1) 清理外表面灰尘、缠绕物等。
- 2) 拆卸螺钉 6、轮胎可以轴向往外拉出，出现过紧或者拆卸困难时可使用铜锤轻微敲击螺栓使其松动。
- 3) 沿垂直方向取出轮子。
- 4) 新轮子安装同以上步骤反向操作。
- 5) 安装后轮子应转动灵活，无杂音。



● 抱闸更换

- 1) 拆卸端盖 5。
- 2) 使用 3 毫米内六角扳手拆卸抱闸，螺栓松动后可以沿轴向取出抱闸总成。
- 3) 抱闸不可分解维护，如有损坏应返厂或更换抱闸总成。

● 电机更换

- 1) 拆卸电机固定螺钉（4 个）。
- 2) 电机沿轴向拉出，过紧允许使用胶皮锤轻微敲击电机侧面或转动电机使其松动，禁止敲击电机底部。
- 3、电机不可现场维修，如有损坏应返厂或者更换新电机。

5.4 保养和检查

● 彻底规范地进行保养，是保证舵轮性能稳定可靠，使用寿命增长的最重要的前提条件之一。疏忽定期保养有可能导致故障或失灵，并对工作人员和操作安全构成潜在威胁。

● 所需保养部件的磨损情况在很大程度上取决于整车的实际操作和使用条件。如果操作使用条件的强度高于一般水平，比如，粉尘多，温度波动大，或者执行倒班工作制度，则必须适当缩短保养间隔。

● 具体保养操作和执行操作的时间如下表（保养核对清单）：

W= 每 50 个运行小时，但至少每周一次

A= 每 500 个运行小时

B= 每 1000 个运行小时，但至少每年一次

C= 每 3000 个运行小时，但至少每两年一次

设备使用方负责执行保养间隔为W 的各项操作。

车辆处于跑合阶段时（大约运行100 小时后）设备使用方应检查车轮螺母和螺栓的固定情况，必要时需重新紧固。

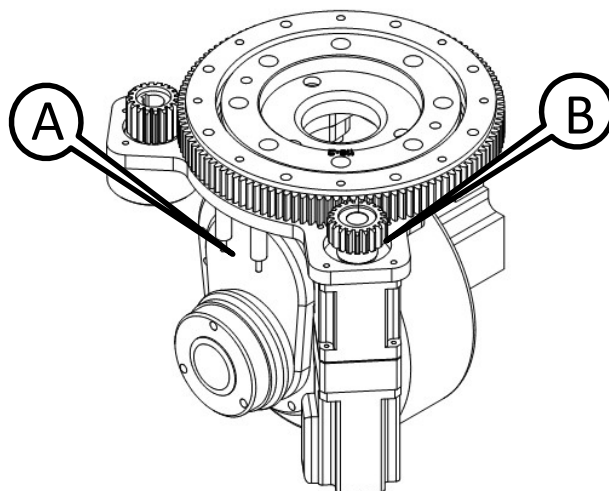
5.4.1 保养清单

		保养间隔 ●			
		W	A	B	C
抱闸	检查抱闸摩擦片的间隙		●		
	检查抱闸防护套是否损坏		●		
限位开关	检查电缆有无损伤，接线端是否牢固		●		
	检查微动开关或接近开关的功能			●	
齿轮箱	检查变速箱有无异常声响或泄露			●	
	检查车轮有无磨损和损坏，参照 5.3.1	●			
	检查车轮轴承和固定情况			●	
	补充润滑脂			●	
	更换润滑油				●
回转机构	有无异常磨损		●		
	补充润滑脂			●	
外表面	清除表面异物，检测外观有无损伤	●			

5.4.2 润滑保养示意图

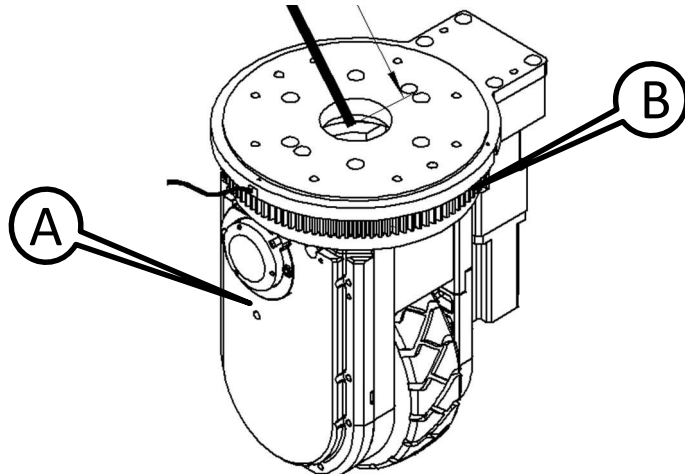
卧式舵轮（常规）

代码	名称	用量
A	3#锂基润滑脂	单次补充5ml
B		适量



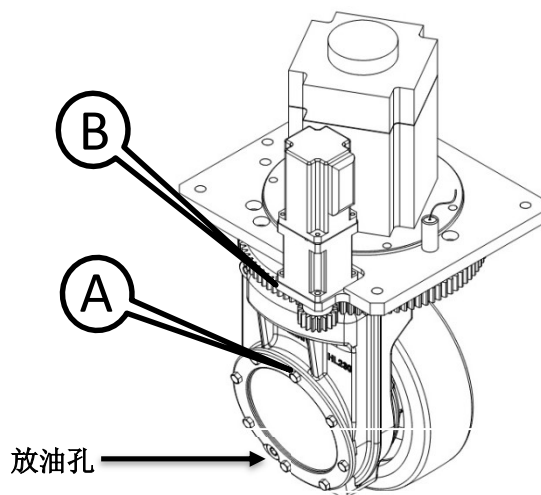
卧式舵轮（特殊）

代码	名称	用量
A	3#锂基润滑脂	单次补充5ml
B		适量



立式舵轮

代码	名称	用量
A	GL-5齿轮油	1.42L 更换
B	3#锂基润滑脂	适量



注 每 1000 小时补充一次润滑脂，但不应超过一年。

清洁或者维修保养结束后，必须确认各部件工作正常后，才可重新投入运行。

6 简易故障原因及排除方法

异常现象	原因分析	故障排除
减速箱异响	1、润滑不良或齿轮损坏 2、进入异物	1、定期维护或加注适量润滑脂，必要时返厂更换轴承或齿轮。 2、检查活动位置（轮胎，回转轴承等），清除异物。
电机异响	1、电机连接不正常 2、电机轴承损坏 3、参数设置不正确	1、检测电机安装，尤其拆卸或重新安装过的电机。 2、更换电机 3、重新设置驱动器参数
电机不转	接线不正确或编码器故障	可借助控制器故障指示检查电机接线或编码器，排出对应故障。
减速箱渗漏油	1、密封件老化 2、油脂加注过多	1、更换对应密封件 2、排出多余油脂
转向沉重或异响	转向轴承缺油或损坏	回转轴承加油或更换新回转轴承
制动器异响或制动失效	不正常磨损或安装不到位	1、检查制动器线束 2、更换制动器

注、伺服电机及驱动器故障排除和调试说明单独附件。

7 维修废弃物处置

更换的部件、材料和物质必须充分、无害环境处置，并遵守当地法律规定。